



TOKYO 2020

Asahi
アサヒビール



TOKYO 2020
PARALYMPIC GAMES

東京2020ゴールドパートナー(ビール&ワイン)

Asahi
その感動を、わからぬ。

東京2020公式ライセンス商品
が当たる!

KANPAI 乾杯! JAPAN

みんなの応援が日本のチカラになる。

対象商品500円(税込)以上を含む、
ご購入レシートでチャンス!!

スマホからもご応募できます!



サイトにアクセス



レシートを撮影



登録完了

Aコース

東京2020
オリンピック エンブレム
ポロシャツ

30名様

※賞品のデザイン・仕様等は変更になる場合がございます。 サイズ:L



抽選で
当たる!

Bコース

東京2020
パラリンピック エンブレム
フェイス
タオル

100名様

※賞品のデザイン・仕様等は変更になる場合がございます。



レシート有効期間

2017年9月4日(月)-10月4日(水)

応募締切日

2017年10月11日(月)当日消印有効

※応募は満20歳以上の方に限定させていただきます。未成年者のご応募はできません。

対象商品 当チェーン扱いのアサヒビール商品 ※写真は一例です。



ビール類、ワイン、ノンアルコールビール、清涼飲料が対象となります。
※焼酎、洋酒(ウイスキー、ブランデー等)、低アルコール飲料、チューハイ、カクテル、清涼飲料は対象外となります。

※この賞品は二千個以上
の応募が必要となります。

アサヒビールは、東京2020オリンピック・パラリンピック競技大会を応援しています。

キリトリ線

郵便ハガキ

おそれいますが
所定の郵便料金分
の切手をお
貼りください。

1 6 3 8 6 9 1

日本郵便(株) 新宿郵便局 私書箱第102号
アサヒビール
チェーンオリジナルキャンペーン 事務局 行

●黒色のペンで、すべての項目にはっきりとご記入ください。

フリガナ		性別	男・女
お名前		年齢	歳
電話番号		賞品 ご希望の賞品をお選びいただき コースのアルファベットを ご記入ください。	
ご住所 (お届け先)	〒□□□-□□□□	都道府県	
	市区郡	区町村	A賞 東京2020 オリンピック エンブレム ポロシャツ
			B賞 東京2020 パラリンピック エンブレム フェイスタオル
希望コース			
お買い上げ店名			賞

※ご記入いただいた個人情報は、抽選・賞品発送及び個人を特定しない統計資料作成の
目的で使用させていただきます。

アサヒビール株式会社

対象：フィールコーポレーション

応募要項

対象

満20歳以上の方を対象とさせていただきます。アサヒグループ各社社員および関係者、ならびにキャンペーン実施チェーン関係者は応募できません。

応募条件

期間中に当店扱いのアサヒビール商品（ビール類、ワイン、ノンアルコールビールテイスト清涼飲料）いずれかの合計金額が500円（税込）以上ご購入された方がご応募いただけます。

応募方法

【ハガキ応募の場合】

期間中に上記応募条件を満たしたご購入レシートを専用応募ハガキ（所定の郵便料金分の切手をお貼りください）または郵便ハガキに貼り、必要事項をご記入の上、郵送にてご応募ください。

<応募宛先>
〒163-8691

日本郵便株式会社
新宿郵便局私書箱第102号
アサヒビール
チェーンオリジナルキャンペーン事務局行

【スマートフォン応募の場合】

期間中に上記応募条件を満たしたご購入レシートを撮影し、キャンペーン応募専用サイトに画像をアップロードの上、必要事項を入力してご応募ください。

<推奨環境>

iOS 7以降、Android4.2以降

※端末の環境やブラウザの設定などにより一部のスマートフォンではご応募・ご利用できない場合がございます。あらかじめご了承ください。

※スマートフォンによるご応募の場合、データ通信料が発生します。あらかじめご了承ください。

ここからアクセス!



当選発表

厳正なる抽選の上、賞品の発送をもってかえさせていただきます。

ご注意

※お一人様何口でもご応募いただけますが、1回のご応募につきレシート1枚（レシートの合算はできません）で1口とさせていただきます。

※ご応募等でのスマートフォン通信料・インターネット接続の諸経費はお客様負担となります。

※記入漏れやレシートの貼付がない場合は無効とさせていただきます。

※賞品の配送先は日本国内に限らせていただきます。

※お客様の住所が不明、連絡不能等の理由により商品が配送できない場合は無効になる場合がございますのでご注意ください。

※お客様のご都合による返品・交換はお受けできませんので、あらかじめご了承ください。

※ご記入・ご入力いただいた個人情報は賞品発送・お客様サービス向上及び個人を特定しない統計資料の作成の目的で使用させていただきます。また、その個人情報を、お客様の同意を得ないで業務委託先以外の第三者に開示・提供することはありません。（法令により開示・提供を求められた場合を除きます）。

※このキャンペーンは同じ時期に実施されている同じ商品を対象とした他のキャンペーンと重複当選できない場合がございます。あらかじめご了承ください。

キャンペーンに関するお問い合わせ先

アサヒビール共同企画キャンペーン事務局 ☎0120-011-573

【受付時間】平日10:00~17:00（土・日・祝日を除く）

実施チェーン：フィールコーポレーション



お酒 飲酒は20歳になってから。飲酒運転は法律で禁止されています。妊娠中や授乳期の飲酒は、胎児・乳児の発育に悪影響を与えるおそれがあります。ほどよく、楽しく、いいお酒。のんだあとはリサイクル。



キリトリ線

レシート貼付欄

期間中に対象店舗扱いのアサヒビール下記対象商品いずれかの合計金額が**500円(税込)以上**のご購入レシートでご応募ください。

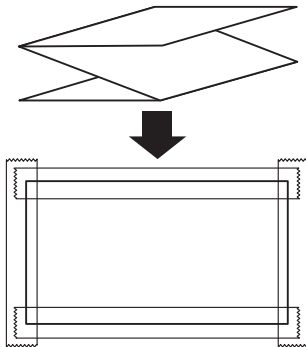
対象商品

当店扱いのアサヒビール商品

（ビール類、ワイン、ノンアルコールビールテイスト清涼飲料）が対象となります。

※焼酎、洋酒（ウイスキー・ブランデー等）、低アルコール飲料、チューハイ・カクテルテイスト清涼飲料は対象外となります。

レシートはワクの中に折りたたんで、はがれないように透明なテープ等でしっかりとお貼りください。



※複数のレシートを合算し、500円（税込）以上の場合も1口としてご応募できます。なお、その場合は同一店舗でのレシートに限ります。レシートのコピーでのご応募は無効とさせていただきます。クレジットカードでお買上げの場合は、レシートの下部のカード情報を切り取るか、黒く塗りつぶし、お買上げ情報が記載された上部のみをお貼りください。ご応募いただいた専用応募ハガキ、郵便ハガキ、レシートのご返却はできませんので、あらかじめご了承ください。レシートの貼付がない場合はご応募が無効になります。※ご記入いただいた個人情報は、賞品発送・お客様サービス向上及び個人を特定しない統計資料の作成の目的で使用させていただきます。また、その個人情報を、お客様の同意を得ないで業務委託先以外の第三者に開示・提供することはありません（法令により開示・提供を認められた場合を除きます）。